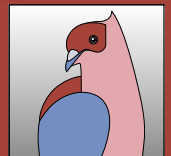


# Tauben

## halten und züchten



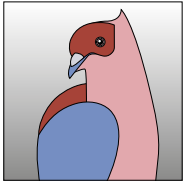
# Tauben

## halten und züchten

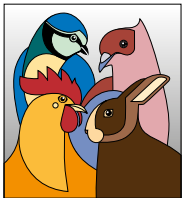
Herausgeber:

**Rasetauben Schweiz**

**Kleintiere Schweiz**



**Kleintiere Schweiz**  
**Industriestrasse 9**  
**3362 Niederörs**



**Bestellungen:**  
**[www.kleintiere-shop.ch](http://www.kleintiere-shop.ch)**  
**Tel. 062 552 94 65**



PDF-Versionen:  
deutsch und französisch

Download unter  
[www.kleintiere-schweiz.ch](http://www.kleintiere-schweiz.ch)

1. Auflage, Nov. 2023

## Das Halten von Tauben macht Freude!

Das Beobachten gibt einen vertieften Einblick in das Wesen von Tauben. Damit sie ihren Bedürfnissen entsprechend und gesetzeskonform gehalten werden, braucht es einiges Grundwissen. Diese Broschüre soll aufzeigen, wie das Tierwohl von Tauben gefördert werden kann und wie man sich das notwendige Wissen aneignet.

Viele Schweizer Taubenrassen und Farbschläge sind gefährdet und vom Aussterben bedroht. Die genetische Vielfalt gilt es zu erhalten. Die teilweise seit Jahrhunderten bestehenden Rassen sind ein wertvolles Kulturgut, welches für zukünftige Generationen gerettet werden soll. Es entspricht der Natur, dass sich Tiere vermehren wollen und es ist ein schönes Hobby, Tauben gemäss den Rassenzielen (Standard) zu züchten.



Jedoch braucht es dafür erweitertes spezifisches Fachwissen.

Mit der Haltung von Tieren übernimmt man eine grosse Verantwortung, welche einen beachtlichen zeitlichen und finanziellen Aufwand bedeutet. Auch ist eine ständige Weiterbildung notwendig, damit eine optimale und zeitgemässe Haltung und Zucht möglich ist. Das Tierwohl soll stets im Zentrum aller Bemühungen stehen.

Die Haltung von Tieren ist immer eng mit dem Kreislauf des Lebens verknüpft. So muss man sich bereits vor dem Anschaffungsentscheid Gedanken über die Verwendung der gezüchteten Tiere machen.

Ohne Zweifel ist die Haltung und Zucht von Tauben ein geerdetes, naturnahes Hobby, welches die ganze Familie mit Freude erfüllt.

Die Tierschutzkommission von Kleintiere Schweiz berät auf Wunsch und zeichnet Zuchtanlagen, welche den erhöhten Anforderungen entsprechen, mit «Vorbildliche Kleintierhaltung» aus.

### Das Wesen der Tauben

Tauben sind lebhaftere Tiere. Den ganzen Tag bewegen sie sich und haben kurze Ruhephasen. Sie ziehen sich jedoch auch gerne an ruhigere, geschützte Orte zurück. Tauben eignen

sich nicht als Kuschtiere. Tauben sind nicht besonders laut, doch kommunizieren sie ständig. Die Haltung von Tauben sollte vor allem bei Freiflug mit betroffenen Personen vor der Anschaffung diskutiert werden. Tauben sollten als Schwarmvögel immer in Gruppen von mehreren Paaren gehalten werden.

### Tierwohl

Der Umgang mit Tieren soll generell von Respekt und Tierliebe geprägt sein. Das Tierwohl muss in Einklang mit dem Tierschutzgesetz, der Tierschutzverordnung und den Fachinformationen des Bundes sein. Für das Tierwohl darf immer mehr als das gesetzliche Minimum gemacht werden.

### Rassenwahl

Damit die Schlag- und Volierenanlage richtig geplant werden kann, ist es ratsam, die Rasse vorher zu bestimmen. Aus der Vielzahl der in der Schweiz gezüchteten Rassen und Farbschläge kann je nach Vorliebe die passende Taubenrasse ausgewählt werden. Neben der Grösse sowie der Farben- und Formenvielfalt sind auch die Charaktereigenschaften unterschiedlich. So ist es von Vorteil, sich vor der Anschaffung an Ausstellungen und bei Züchtern/-innen zu informieren und beraten zu lassen. Tauben mit besonderen Merkmalen haben besondere Bedürfnisse. Die Haltung setzt deshalb erweiterte/spezielle Kenntnisse voraus.

# Tauben

## halten und züchten

### Taubenschlag – worauf man achten muss

Das arttypische Verhalten von Tauben muss bei der Planung des gesamten Taubenschlags berücksichtigt werden. Insbesondere sollten keine unnötigen Einrichtungen den freien Flug stören. Es empfiehlt sich, vor dem Kauf einige Taubenschläge bei Züchtern/-innen und Herstellern anzuschauen und sich die Vor- und Nachteile der verschiedenen Systeme erklären zu lassen.

Besonders ist auf leicht zu reinigende Oberflächen zu achten. Grundsätzlich werden drei Haltungssysteme unterschieden: Innengehege ohne Aussenschlag, Innengehege mit Aussenschlag und die Offenfrontvoliere.

In der Gesetzgebung werden kleine Tauben (Ringgrösse 7 bis 9) und grosse Tauben (Ringgrösse 10 bis 13) unterschieden.

Bei der Einrichtung der Voliere sind folgende Elemente vorgeschrieben: Im Innen- und Aussengehege müssen genügend Sitzgelegenheiten (= pro Taube mind. ein Einzelsitzplatz) auf unterschiedlichen Höhen zur Verfügung stehen. Im Innenbereich werden üblicherweise Sitzbretter und im Aussenbereich Sitzstangen angebracht.

Wird mit den Tauben gezüchtet, muss pro Zuchtpaar eine Zelle mit einem Nest vorhanden sein. Für kleine Tauben muss die Nistzelle

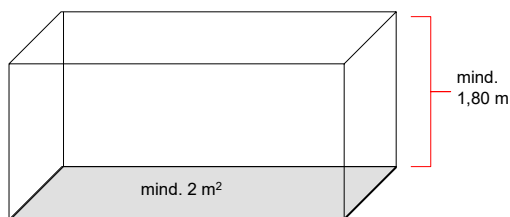
mindestens 0,2 m<sup>2</sup> und für grosse Tauben mindestens 0,3 m<sup>2</sup> betragen.

Den Tauben muss neben der Nistzelle entsprechendes Nistmaterial zur Verfügung gestellt werden.

Im Innengehege muss tagsüber die Beleuchtung mindestens 15 Lux mit Tageslicht erreicht werden. Davon sind Ruhe- und Rückzugsbereiche sowie Nester ausgenommen. Die Tauben müssen in diesem Fall hellere Bereiche ungehindert aufsuchen können. Tauben sind nicht kälteempfindlich, deshalb ist eine Beheizung der Innengehege nicht notwendig, diese sollten aber gut belüftet sein.

#### Innengehege ohne Aussenvoliere

Tauben in einem Innengehege (Taubenschlag) müssen täglich Freiflug (mind. 2 Stunden) erhalten. Bei einem grossen Druck durch Greifvögel ist diese Haltungssysteme nicht zu empfehlen. Auch sind einige Taubenrassen für den Freiflug besser geeignet als andere.



Anzahl Tauben, die auf der Mindestfläche von 2 m<sup>2</sup> gehalten werden können:

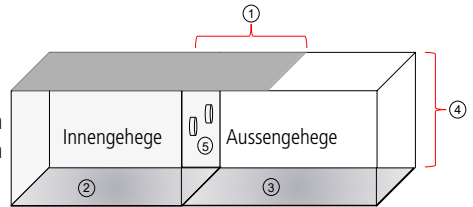
pro m <sup>2</sup>	Tierschutzverordnung		Auszeichnung*	
	Tauben und Jungtauben	Tauben während der Brut- und Aufzuchtphase	Tauben und Jungtauben	Tauben während der Brut- und Aufzuchtphase
Kleine Tauben	5	3	4	3
Grosse Tauben	4	2	3	2

\*Die gesetzlichen Anforderungen sind in der Tierschutzverordnung (TSchV) festgelegt. Die vorbildliche Kleintierhaltung mit Auszeichnung erfüllt erhöhte Ansprüche.

# Tauben halten und züchten

## Innengehege mit zusätzlicher Aussenvoliere

Wenn den Tauben kein täglicher Freiflug gewährt werden kann, ist eine Aussenvoliere zwingend. Dieses muss den Tauben immer zugänglich sein.



1	Überdachung Aussengehege	max. 50 %
2	Grundfläche Innengehege	mind. 2 m <sup>2</sup>
3	Grundfläche Aussengehege ... wenn Grundfläche des Innengeheges ≤ 4 m <sup>2</sup> wenn Grundfläche des Innengeheges ≥ 4 m <sup>2</sup>	Länge mind. 3 m, Breite mind. 1 m mind. 75 % der Grundfläche des Innengeheges
4	Höhe der Grundflächen, damit diese zur Berechnung der Mindestflächen beigezogen werden können	mind. 1,8 m
5	Übergang zwischen dem Innen- und Aussengehege	muss tagsüber geöffnet sein

pro m <sup>2</sup> Innengehege	Tierschutzverordnung		Auszeichnung	
	Tauben und Jungtauben	Tauben während der Brut- und Aufzuchtphase	Tauben und Jungtauben	Tauben während der Brut- und Aufzuchtphase
Kleine Tauben	5	3	4	3
Grosse Tauben	3	2	3	2



Zur Ausstattung des Taubenschlages gehören: Sitzstangen, -regale oder andere Sitzgelegenheiten wie hier in der Voliere von [www.godis-heimtierbedarf.ch](http://www.godis-heimtierbedarf.ch)

# Tauben

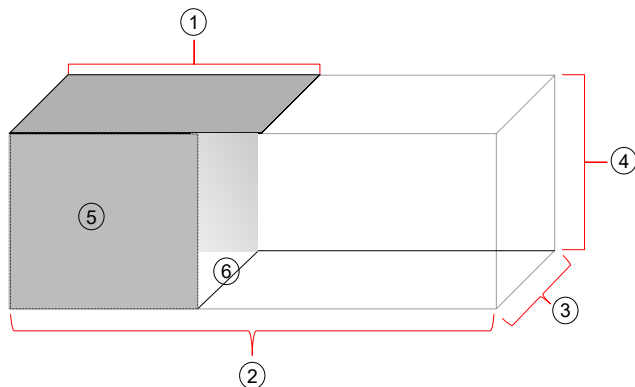
## halten und züchten

### Offenfrontgehege

Tauben sind sehr robuste Tiere und Offenfrontgehege haben sich auch bei Einsteigern in die Taubenhaltung bewährt. Ein Offenfrontgehege ist eine Verschmelzung des Innengeheges mit dem Aussengehege und stellt eine Einheit dar.



Grosszügige Aussenanlage mit Sitzstangen. Taubenvoliere von [www.godis-heimtierbedarf.ch](http://www.godis-heimtierbedarf.ch)



1	Überdachung	max. 50 % der Mindestfläche
2	Mindestlänge	3 m
3	Mindestbreite	1 m
4	Mindesthöhe	1,8 m
5	Wände der Grundfläche	Auf mindestens $\frac{1}{3}$ der Grundfläche müssen die Wände verschlossen sein.
6	Übergang Innen- und Aussenbereich	muss mindestens zu $\frac{2}{3}$ permanent offen sein

pro m <sup>2</sup>	Tierschutzverordnung		Auszeichnung	
	Tauben und Jungtauben	Tauben während der Brut- und Aufzuchtphase	Tauben und Jungtauben	Tauben während der Brut- und Aufzuchtphase
Kleine Tauben	4	3 (mind. 1,05 m <sup>2</sup> )	4	3 (mind. 1,05 m <sup>2</sup> )
Grosse Tauben	3	2	3	2

## Fütterungsempfehlungen für Tauben

Eine reichhaltige, abwechslungsreiche Fütterung ist die beste Gesundheitsvorsorge. Eine ausgewogene, für Tauben bestimmte Mischung aus Getreide und Sämereien sowie Grit sollte immer zur Verfügung stehen. Grit, welcher im Fachhandel erhältlich ist, enthält Muschelschenschrot und kleine Kalksteine. Für ihren Muskelmagen brauchen Tauben kleine Steinchen.



*Reichhaltiges Futter ist wichtig und bringt entsprechende Energie.*



*Sitzbretter, Nestschalen, Futtertröge und Rundtränken gibt es in verschiedenen Grössen und Materialien.*



# Tauben

## halten und züchten

### Zucht

Tauben vermehren sich leicht und so kann es schnell zu einem zu grossen Bestand kommen. Als pflichtbewusster Züchter / pflichtbewusste Züchterin setzt man alles daran, um eine unkontrollierte Vermehrung zu verhindern.

Die Zucht von Rassetauben setzt vertieftes Wissen voraus, das an Kursen und von Züchterkollegen erworben werden kann. Nur gesunde, vitale Tiere werden zur Zucht einge-

setzt. Bei der Zuchtplanung sollen die gewünschten Merkmale gemäss dem Rassenstandard berücksichtigt werden. Die Markierung der Tiere und ein Zuchtbuch sind Grundlagen für eine gezielte Zucht.

### Pflege und Gesunderhaltung

Bei der wöchentlichen gründlichen Stallreinigung empfiehlt es sich, den Gesundheitszustand der Tauben (Gefieder, Augen, Aussenparasiten, Kot etc.) zu kontrollieren.

Vorbeugen ist immer besser. Eine saubere Haltung und gesunde, abwechslungsreiche Fütterung sowie stets sauberes Wasser beugen vielen Krankheiten vor. Die Tauben sollten mit natürlichen Mitteln gesund erhalten werden.

Fachliteratur ist erhältlich unter [www.kleintiere-schweiz.ch](http://www.kleintiere-schweiz.ch).

Es empfiehlt sich, die Tauben gegen Paramyxoviren und Rotaviren zu impfen.



*Schnee macht Tauben nichts aus. Manche lieben ihn geradezu.*



# Tauben

## halten und züchten

### Teilnahme an Ausstellungen

Ausstellungen mit Bewertung dienen einer Standortbestimmung. Die Preisrichter vergleichen die Tiere mit dem Standard und auf der Bewertungskarte wird die Beurteilung detailliert erklärt. Mit der Beurteilung können rechtzeitig Fehlentwicklungen in der Zucht erkannt werden. Doch auch der Gesundheits- und Pflegezustand wird beurteilt.

Um mit seinen Tieren an einer Ausstellung teilnehmen zu können, braucht es eine umfassende Vorbereitung. Die Gewöhnung an Menschen und regelmässige Pflege sind Grundbedingungen. Hilfreich kann die Teilnahme an einer Vorbewertung sein.



*Berner Spiegelschwanz – Die Rasse wird auch als «Modell-Schweizer-Taube» bezeichnet, weil sie «wahrhaftige Eleganz, Schnittigkeit, und dosiertes Temperament» verkörpere und ihr Flug «geschmeidig, leichtbeschwingt und lautlos wie bei kaum einer anderen Rasse» sei.*



*Der Austausch unter den Züchtern und Vereinen ist ein wichtiger Bestandteil einer Ausstellung.*

# Tauben

halten und züchten

## Empfehlenswerte Bücher zum Thema «Tauben»



### Tauben Taschenatlas

#### 290 Rassetauben im Porträt

Mit übersichtlichen Piktogrammen zu rassetypischen Eigenschaften.

- die vogelgrippefreie Alternative in der Kleintierzucht
- alle wichtigen Fakten
- reich bebildert

Das handliche Buch für den Überblick: detaillierte Porträts und über 300 Fotos informieren über alle wichtigen charakteristischen Eigenschaften, die Kulturgeschichte, Nutzung und den Schau- und Zuchtwert von 298 Taubenrassen.



### Taubenzucht Ratgeber

#### Das Standardwerk

Der Autor stellt in diesem Buch in noch nie dagewesener gebündelter Form seine Kenntnisse und Erfahrung vor. Hier erfährt jeder Taubenzüchter Wissenswertes rund um die richtige Haltung, Zucht und Pflege von Tauben. Informationen über:

- Felsen- und Haustaube
- Grundlagen der Taubenzucht
- Zuchtanlage und richtige Haltung
- Partnerwahl und Anpaaren
- Brut und Aufzucht
- Sinne und Verhalten
- Ernährung und Pflege
- Ausstellung und Verbandswesen



### Deutscher Rasse-tauben-Standard

#### Die ganze Vielfalt der Rasse-tauben in Farbe

Der Deutsche Rassetauben-Standard ist die offizielle Bewertungsgrundlage für alle Taubenrassen auf Ausstellungen. Unser Angebot enthält nicht nur die Grundaussstattung sondern auch die Ergänzungslieferungen und Aktualisierungen.

Diese Bücher erhalten Sie unter [www.kleintiere-shop.ch](http://www.kleintiere-shop.ch)



Karin und Michael  
Rust-Wicki

Hübeli 1  
6026 Rain

Telefon 041 458 18 29  
Natel 079 694 34 38  
[info@rust-rain.ch](mailto:info@rust-rain.ch)  
[www.rust-rain.ch](http://www.rust-rain.ch)

# Tauben halten und züchten

## Das Halten von Tauben macht Freude!

### Fachliteratur

Umfangreiche Fachliteratur unter [www.kleintiere-shop.ch](http://www.kleintiere-shop.ch)

### Kleintierausstellungen

Im Kleintiere Magazin und online unter [www.kleintiere-schweiz.ch](http://www.kleintiere-schweiz.ch) findet man den Ausstellungskalender mit in der Schweiz stattfindenden Kleintierausstellungen.

### Gesetzliche Grundlagen in der Schweiz

Tierschutzgesetz (TSchG)  
Tierschutzverordnung (TSchV)  
Fachinformationen und Merkblätter unter [www.blv.admin.ch](http://www.blv.admin.ch) (Suchbegriff TAUBEN eingeben).

### Tierschutzberatung und Auszeichnung für vorbildliche Kleintierhaltung

Weiterführende Informationen dazu findet man online unter [www.kleintiere-schweiz.ch](http://www.kleintiere-schweiz.ch)

### Monats-Magazin

Das Kleintiere Magazin berichtet monatlich in Fachartikeln über die Haltung und Zucht von Tauben. Probenummern und Abonnemente sind erhältlich unter [www.kleintiere-magazin.ch](http://www.kleintiere-magazin.ch)



### Aus- und Weiterbildung

- Die Sektionen, Klubs und die Kantonal- und Fachverbände bieten regelmässig Kurse für Halter und Züchter an.
- Sachkundenachweis-SKN  
Kurse werden im Kleintiere Magazin regelmässig angeboten. Personen, welche eine gewisse Anzahl Tiere halten/züchten und/oder Ausstellungen durchführen, müssen in aller Regel über einen SKN verfügen.

### Vertiefte Weiterbildung

- Die 3-jährige Ausbildung zum Taubenpreisrichter vermittelt dir Wissen rund um die Beurteilung von Tauben und erweitertes Wissen über die Taubenhaltung und -zucht.
- Die fachspezifische berufsabhängige Ausbildung (FBA) vermittelt Wissen, damit gewerbmässig Kaninchen, Meerschweinchen, Geflügel, Tauben oder Vögel gehalten/gezüchtet werden dürfen.  
Im Kleintiere Magazin werden die jeweiligen Kurse ausgeschrieben.

Informationen unter [www.kleintiere-schweiz.ch](http://www.kleintiere-schweiz.ch) unter «Rassetauben»

**Zugeflogenendienst**  
[www.kleintiere-schweiz.ch](http://www.kleintiere-schweiz.ch)

oder melden Sie sich für zugeflogene Tauben unter  
Kleintiere Schweiz, Industriestrasse 9, 3362 Niederönz  
[shop@kleintiere-schweiz.ch](mailto:shop@kleintiere-schweiz.ch) oder Tel. 062 552 94 65



# Tauben

halten und züchten



*Luzerner Goldkragen*



*Zürcher Weisschwanz, blau mit weissen Binden*



*Thurgauer Mönch, blau-weissgeschuppt*



*Berner Halbschnäbler, schwarz*

